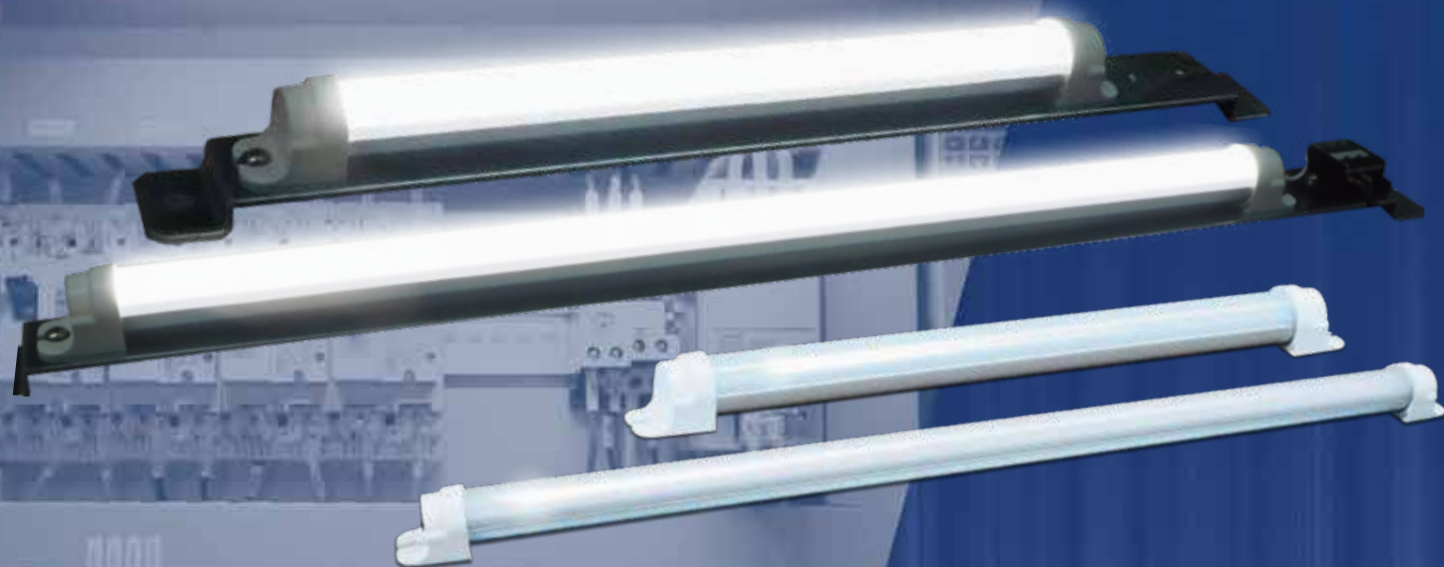


# KeepLight<sup>®</sup>

## キープライト

盤用  
LED  
照明



AC100-240V 50/60HZ のフリー電源

コンパクト設計で設置位置に困りません。

消費電力約半分！ 寿命は約5倍！

使用温度 -25~+60℃と広範囲で安心！

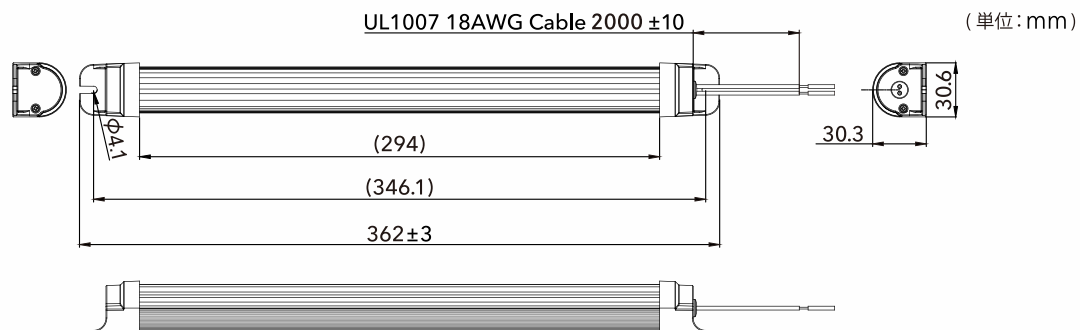
RoHS 対応

ガラス飛散の危険なく安全！

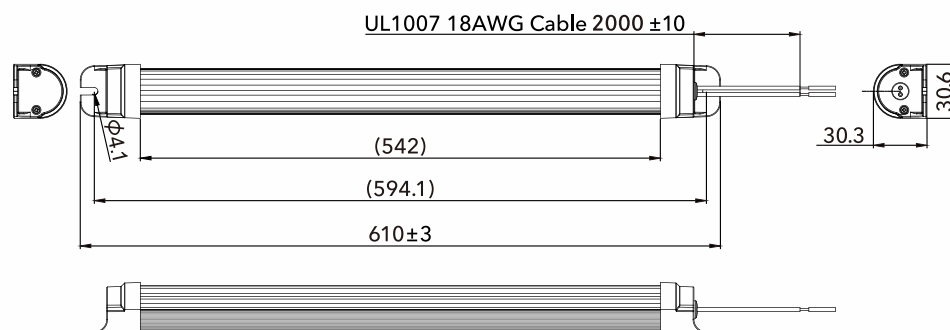
台湾製

仕様	KBL-10W	KBL-20W
使用電源	AC100-240V 50/60HZ	
入力電流	36~56mA/5W	56~108mA/11W
光束	600LM/5W	1000LM/10W
使用温度	-25~+60℃	
色温度	COOL WHITE 5700K	
LED	NICHIA 757日亜化学工業(株)製	
寿命	40000時間	

## KBL-10W

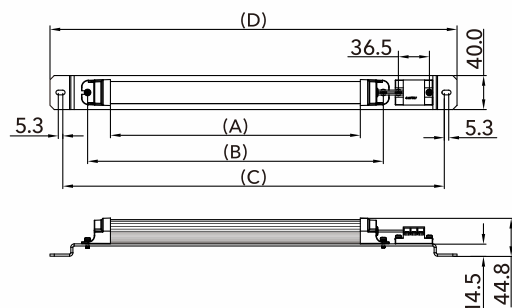


## KBL-20W



### 別売品金具

KBL-10WKN  
KBL-20WKN



品号	尺寸			
	A	B	C	D
KBL-10WKN	294	348	448.9	479
KBL-20WKN	542	592.7	696.9	727

### 別売品端子台

TEN8 03



春日電機(株)製

輸入販売元

 光昭株式会社

第4電機事業部・機電営業部

〒550-0013 大阪市西区新町2-4-2 なにわ筋SIAビル14F  
TEL: 06-6538-7184 FAX: 06-6538-7189